

Piec crosswise
Gazowy piec konwekcyjny z
nawilżaniem (CW – poprzeczne), 6
GN1/1

Nr pozycji _____

Nr modelu _____

Nazwa _____

Nr SIS _____

AIA # _____



260813 (EFCG61CSAS)

Piec konwekcyjny 6 GN 1/1
(CW), gazowy, konwekcyjny
tryb pracy z nawilżaniem,
manualne sterowanie.

Podstawowa charakterystyka

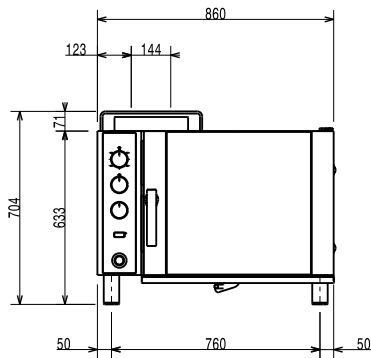
- Główny selektor trybu gotowania można użyć do ustawienia: włączenia / wyłączenia, gorącego powietrza bez nawilżania i gorącego powietrza z nawilżaniem (wybór pięciu różnych poziomów wilgotności).
- Szybkie chłodzenie komory pieca.
- Minutnik do ustawienia czasu gotowania, z możliwością nastawy do 120 minut lub do pracy ciągłej, z alarmem dźwiękowym sygnalizującym zakończenie cyklu. Po upływie ustawionego czasu gotowania następuje automatyczne wyłączenie grzania i wentylatora.
- Zakres ustawienia temperatur pieca jest od 50°C do 300°C.
- Gwarancja dokładnego rozprowadzenia temperatury w całej komorze gotowania.
- Oświetlenie halogenowe oraz poprzeczne prowadnice do GN pojemników zapewniają dobrą widoczność na gotowane produkty.
- Sonda 1-punktowa temperatury rdzenia dostępna jako akcesoria.
- Taca ociekowa do zebrania pozostałości tłuszczu i soków z gotowania.
- Taca ociekowa drzwi zamawia się odrębnie jako akcesoria.
- W komorze są zainstalowane prowadnice do 6 pojemników GN1/1.

Konstrukcja

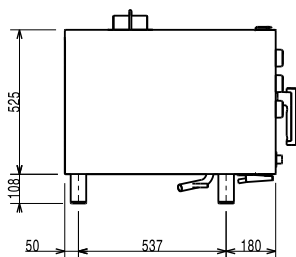
- Mocna konstrukcja dzięki wykonaniu ze stali nierdzewnej.
- Komora pieca w całości wykonana ze stali nierdzewnej 430 AISI.
- Podwójne drzwi z szkła utwardzonego z konstrukcją otwartej ramy, dla zapewnienia chłodnej zewnętrznej płyty drzwiowej. Wewnętrzna szyba na zawiasach, łatwa w demontażu, dla zapewnienia czyszczenia.
- Ergonomiczna rączka drzwi.
- Zintegrowany odpływ spustowy kondensatów.
- W standardzie dostarczana 1 para prowadnic z rozstawem 60 mm.
- Wskaźnik wodoodporności IPX4.

APROBATA

Prząd

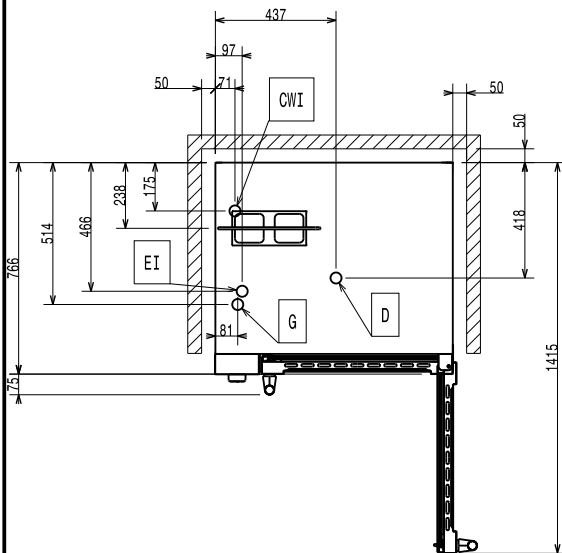


Bok



CWI1 = Wlot zimnej wody 1 G = Złącze gazowe
 CWI2 = Wlot zimnej wody 2
 D = Odpływ
 EI = Złącze elektryczne

Góra


Elektryczne

| | |
|---------------------|----------------------|
| Napięcie zasilania: | 220-230 V/1 ph/50 Hz |
| Moc przyłączeniowa: | 0.35 kW |
| Częstotliwość: | 50Hz |

Gaz
Gaz ziemny:

| | |
|--------------------------------|------------------------|
| Elementy grzejne: | 28976 BTU/h (8.5 kW) |
| Całkowite obciążenie ciepłe: | 28976.5 BTU/h (8.5 kW) |
| Moc gazowa: | 8.5 kW |
| Standardowe dostarczenie gazu: | Gaz ziemny G20 |

Woda:

| | |
|---|-------------|
| Maksymalna temperatura wody zasilającej: | 30 °C |
| Ciśnienie (min-max): | 1.5-2.5 bar |
| Wielkość linii odpływowej: | 25mm |
| Wielkość linii doprowadzanej zimnej/gorącej wody: | 3/4" |

Zdolność:

| | |
|--|------------|
| Odległość między przewodnikami: | 60 mm |
| Wydajność przy maksymalnym obciążeniu: | 30 kg |
| Ilość/typ pojemników: | 6 (GN 1/1) |

Kluczowe informacje:

| | |
|--------------------------------|---------------------|
| Wymiary zewnętrzne, szerokość: | 860 mm |
| Wymiary zewnętrzne, głębokość: | 767 mm |
| Wymiary zewnętrzne, wysokość: | 701 mm |
| Ciężar netto: | 92.1 kg |
| Ciężar wysyłkowy: | 103 kg |
| Wysokość wysyłkowa: | 930 mm |
| Szerokość wysyłkowa: | 900 mm |
| Głębokość wysyłkowa: | 920 mm |
| Objętość wysyłkowa: | 0.77 m ³ |
| Certyfikacja: | CB, CE |
| Wskaźnik wodoodporności: | IPX4 |

Dane utrzymywaności

| | |
|---------------|--------|
| Poziom hałas: | 54 dBA |
|---------------|--------|